



Castilla-La Mancha

Consejería de
Educación, Cultura
y Deportes

CALIFICACIÓN: _____

**PRUEBAS DE ACCESO A CICLOS FORMATIVOS DE GRADO SUPERIOR DE
FORMACIÓN PROFESIONAL 2020
PRIMERA CONVOCATORIA**

Apellidos _____ Nombre _____

DNI / NIE _____

Centro de examen _____

**PARTE ESPECÍFICA – OPCIÓN: B
MATERIA: TECNOLOGÍA INDUSTRIAL**

Instrucciones Generales

- Duración del ejercicio: Hora y media.
- Mantenga su DNI en lugar visible durante la realización de la prueba.
- Realice el ejercicio en las hojas de respuestas entregadas al final de este documento y entregue este cuadernillo completo al finalizar la prueba.
- Lea detenidamente los textos, cuestiones o enunciados.
- Cuide la presentación y la ortografía.
- Revise la prueba antes de entregarla.

Criterios de calificación:

Esta materia de la prueba se calificará numéricamente entre 0 y 10 puntos, en función de los siguientes criterios:

- Los ejercicios tendrán la puntuación siguiente:
 - o Ejercicio 1: 2 puntos
 - o Ejercicio 2: 2 puntos
 - o Ejercicio 3: 3 puntos (1 punto cada apartado)
 - o Ejercicio 4: 3 puntos (1 punto cada apartado)
- Se tendrá en cuenta en su calificación:
 - o El planteamiento del ejercicio.
 - o La aplicación justificada de las expresiones de cálculo que se utilice.
 - o El desarrollo seguido a lo largo del problema y el uso correcto de las correspondientes unidades físicas.
 - o La utilización de esquemas o diagramas que planifiquen la resolución del ejercicio.
 - o El resultado final correcto, de tratarse de un ejercicio de respuesta numérica.
- En aquellos ejercicios, en los que los resultados de un apartado intervengan en los cálculos de los siguientes, se valorará como válido estos últimos apartados si su planteamiento fuese correcto y tan solo si tiene como error el derivado del cálculo inicial.
- Podrá usarse calculadora, no programable, para la resolución de los ejercicios.



Castilla-La Mancha

Consejería de
Educación, Cultura
y Deportes

Apellidos _____ **Nombre** _____

DNI / NIE _____

La nota de la parte específica, será la media aritmética de las calificaciones obtenidas en cada una de las materias elegidas por el aspirante, siempre que se obtenga, al menos, una puntuación de cuatro en cada una de ellas. Esta nota media deberá ser igual o superior a cuatro puntos para que haga media con la parte común.

EJERCICIOS

EJERCICIO 1. SISTEMAS MECÁNICOS.

Tenemos dos ruedas de fricción interiores. La distancia entre los ejes es de 3,5 cm. La rueda más grande es la conductora y gira a 500 rpm. La rueda interna gira a 2250 rpm.

- a) ¿Cuál es la relación de transmisión? (1 punto)
- b) ¿Cuál es el radio de cada una? (1 punto)

EJERCICIO 2. RECURSOS ENERGÉTICOS

Enumera los distintos tipos de energía no renovables y explica en qué consiste cada una. (2 puntos).



Castilla-La Mancha

Consejería de
Educación, Cultura
y Deportes

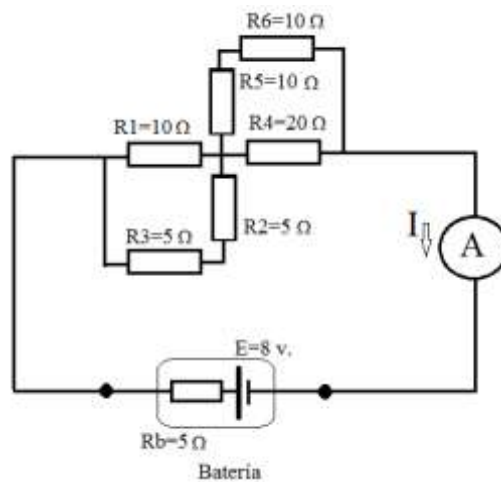
Apellidos _____ Nombre _____

DNI / NIE _____

EJERCICIO 3. SISTEMAS ELÉCTRICOS

El conjunto de resistencias del circuito (R1 a R6) es alimentado por una batería cuya f.e.m es $E=8\text{ V}$. que tiene una resistencia interna $R_b=5\Omega$. Se pide calcular:

- El valor de la intensidad que recorre el circuito. (1 punto)
- La potencia absorbida por la carga (conjunto de resistencias R1 a R6) (1 punto)
- La potencia total generada por el generador y el rendimiento η de este (1 punto)





Castilla-La Mancha

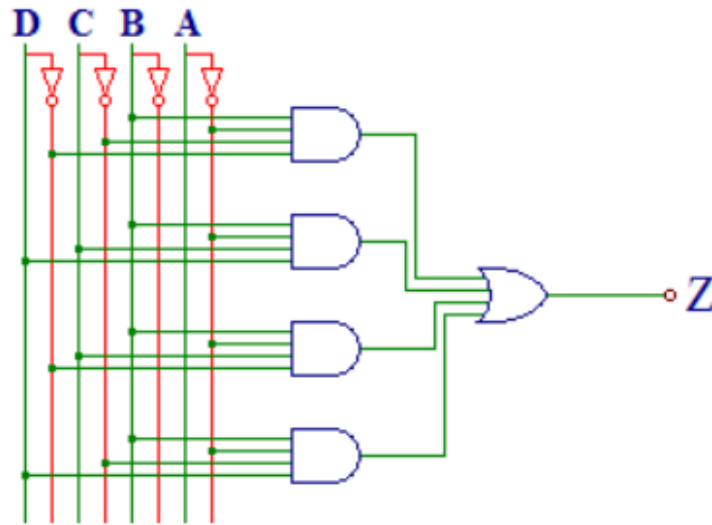
Consejería de
Educación, Cultura
y Deportes

Apellidos _____ Nombre _____

DNI / NIE _____

EJERCICIO 4. SISTEMAS ELECTRÓNICOS DIGITALES

Dado el circuito digital de la figura:



- a) Escribe su ecuación y simplifícala. (1 punto)
- b) Escribe su tabla de verdad (1 punto)
- c) Dibuja el circuito digital equivalente basado en la ecuación simplificada. (1 punto)