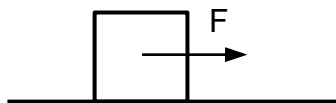


**PRUEBA DE ACCESO A CICLOS FORMATIVOS DE GRADO SUPERIOR
JULIO 2020
PARTE ESPECÍFICA, OPCIÓN C: FÍSICA
Duración: 1h 15 min**

OBSERVACIONES: Elegir 5 de las 6 cuestiones propuestas. Puedes utilizar calculadora no programable.

1. Un patinete eléctrico se desplaza a 36 km/h, cuando observa a 100m a un peatón cruzando un paso señalizado. Determina:
 - a) El tiempo necesario para frenar antes de llegar al paso. (1 punto)
 - b) La aceleración que ha debido aplicar al freno para detenerse a tiempo. (1 punto)

2. Sobre el cuerpo de la figura, de 10 kg de masa, actúa una fuerza F de 150 N paralela al suelo y hacia la derecha. Si el coeficiente de rozamiento entre el cuerpo y el suelo es $\mu = 0,15$. Determina la aceleración con la que se mueve el bloque. ($g = 10 \text{ m/s}^2$) (2 puntos)



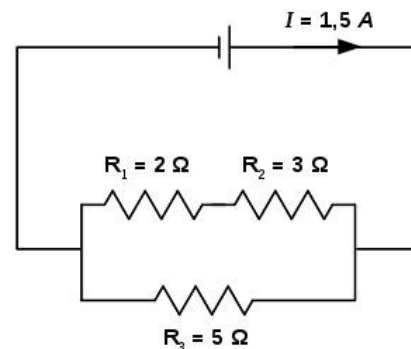
CRITERIOS DE EVALUACIÓN Y CALIFICACIÓN

La calificación de esta parte o apartado se adaptará a lo que establece la Resolución de 25 de abril de 2020, de la Dirección General de Formación Profesional y Enseñanzas de Régimen Especial, por la que se convocan pruebas de acceso a los ciclos formativos de Formación Profesional (DOGV núm. 8804, 05.05.2020).



3. La grúa de una obra, debe levantar un palet de 1,5 toneladas de ladrillos, a una altura de 25 m sobre el suelo. Si tarda 2,5 min en subirlos. ($g = 10 \text{ m/s}^2$)
- ¿Qué trabajo ha realizado la grúa? (1 punto)
 - ¿Cuál ha sido la potencia desarrollada por el motor de la grúa? (1 punto)

4. Para el circuito representado en la figura, calcula:
- La resistencia equivalente. (0,8 puntos)
 - La fuerza electromotriz de la pila. (0,6 puntos)
 - La intensidad que circula por cada resistencia. (0,6 puntos)



CRITERIOS DE EVALUACIÓN Y CALIFICACIÓN

La calificación de esta parte o apartado se adaptará a lo que establece la Resolución de 25 de abril de 2020, de la Dirección General de Formación Profesional y Enseñanzas de Régimen Especial, por la que se convocan pruebas de acceso a los ciclos formativos de Formación Profesional (DOGV núm. 8804, 05.05.2020).



5. Una carga eléctrica cuyo valor es $q_1 = -100 \mu\text{C}$ se encuentra situada sobre el eje x en el punto -10 cm y una carga $q_2 = +160 \mu\text{C}$, también sobre el eje x , está en el punto $+20 \text{ cm}$. Calcula la intensidad del campo eléctrico en el origen de coordenadas e indica su orientación. ($K = 9 \cdot 10^9 \text{ N} \cdot \text{m}^2/\text{C}^2$) (2 puntos)
6. Si las ondas de radio de la banda MF tienen una longitud de onda, $\lambda = 600 \text{ m}$ cuando se transmiten en el aire ($v = 300000 \text{ km/s}$), calcula:
- La longitud de onda cuando se propagaran en el agua, donde la velocidad es de 226.000 km/s . (1 punto)
 - La frecuencia en ambos medios. (1 punto)

CRITERIOS DE EVALUACIÓN Y CALIFICACIÓN

La calificación de esta parte o apartado se adaptará a lo que establece la Resolución de 25 de abril de 2020, de la Dirección General de Formación Profesional y Enseñanzas de Régimen Especial, por la que se convocan pruebas de acceso a los ciclos formativos de Formación Profesional (DOGV núm. 8804, 05.05.2020).