



GOBIERNO DEL PRINCIPADO DE ASTURIAS

CONSEJERÍA DE EDUCACIÓN Y CULTURA

DIRECCIÓN GENERAL DE ORDENACIÓN ACADÉMICA E INNOVACIÓN EDUCATIVA

**PRUEBA DE ACCESO A CICLOS FORMATIVOS
DE GRADO SUPERIOR DE LA FORMACIÓN
PROFESIONAL**

23 de Mayo de 2018

Centro donde se realiza la prueba:

IES/CIFP

Localidad del centro:

DATOS DE LA PERSONA ASPIRANTE

Apellidos:

Nombre:

DNI/Otro:

PARTE ESPECÍFICA

Dibujo Técnico

Puntuación total

El/la interesado/a

El/la corrector/a del ejercicio

INSTRUCCIONES GENERALES PARA EL USO DEL CUADERNILLO

- Escriba con letras mayúsculas los datos que se le piden en la portada.
- No escriba en los espacios sombreados.
- Los ejercicios se resolverán en la misma hoja de papel en la que figuran los enunciados. Es importante respetar los espacios previstos en cada ejercicio.
- Los ejercicios se realizarán a lápiz, utilizando los tipos de líneas y grosores normalizados en el Dibujo Técnico.
- Para la resolución de los ejercicios se deben seguir las pautas indicadas en el propio enunciado y en las notas aclaratorias. Con carácter general, se dejarán sin borrar las construcciones auxiliares y éstas se diferenciarán de las soluciones buscadas.
- Cuide la presentación de los ejercicios.
- Lea con atención los enunciados antes de responder.
- Las personas encargadas de la aplicación de la prueba les advertirán del tiempo de finalización de la misma 5 minutos antes del final.
- Dispone de **dos horas** para la realización de los ejercicios de esta materia.
- Al finalizar la prueba se firmará la entrega.

ESTRUCTURA DE LA PRUEBA

La prueba se compone de cuatro ejercicios obligatorios de desarrollo práctico que se deberán resolver a lápiz en las hojas entregadas y en los espacios destinados para ello, utilizando correctamente los útiles del dibujo

CRITERIOS GENERALES DE CALIFICACIÓN Y PUNTUACIÓN

Criterios generales de calificación: Para alcanzar la máxima puntuación en cada uno de los ejercicios y apartados se valorará especialmente el uso de los métodos y procedimientos adecuados (no se admitirán soluciones “a tanteo”), así como la destreza, precisión, claridad y limpieza en la resolución, ausencia de tachaduras y la calidad del dibujo.

Puntuación: la prueba se calificará de **0 a 10** puntos, con dos decimales, con arreglo a la siguiente distribución:

EJERCICIO	PUNTUACIÓN MÁXIMA	CRITERIOS
1	2,5 puntos	<ul style="list-style-type: none"> • La solución correcta, la realización de las construcciones geométricas adecuadas y la idoneidad del proceso seguido: 2,25 puntos. • La destreza, la seguridad en el trazo, la claridad, la limpieza, ausencia de tachaduras y la calidad del dibujo: 0,25 puntos.
2	2,5 puntos	<ul style="list-style-type: none"> • Situación correcta de los centros de las circunferencias: 0,45 puntos. • Enlaces de arcos, rectas y circunferencias: 1,8 puntos (Es imprescindible que las construcciones necesarias para obtener los centros y los puntos de tangencia en cada caso estén correctamente realizadas). • La destreza, la seguridad en el trazo, la claridad, la limpieza, ausencia de tachaduras y la calidad del dibujo: 0,25 puntos.
3	2,5 puntos	<ul style="list-style-type: none"> • Perspectiva isométrica completa: 2,25 puntos. • La destreza, la seguridad en el trazo, la claridad, la limpieza, ausencia de tachaduras y la calidad del dibujo: 0,25 puntos.
4	2,5 puntos	<ul style="list-style-type: none"> • Representación correcta del alzado completo: 0,7 puntos. • Representación correcta de la planta completa (incluyendo la

		<p>correspondencia con el alzado): 0,7 puntos.</p> <ul style="list-style-type: none">• Representación correcta del perfil izquierdo (incluyendo la correspondencia entre el alzado y la planta): 0,7 puntos.• Utilización correcta de los tipos de línea y grosores (aristas vistas, ocultas y ejes de simetría): 0,15 puntos• La destreza, la seguridad en el trazo, la claridad, la limpieza, ausencia de tachaduras y la calidad del dibujo: 0,25 puntos.
--	--	--

MATERIALES PARA LA PRUEBA

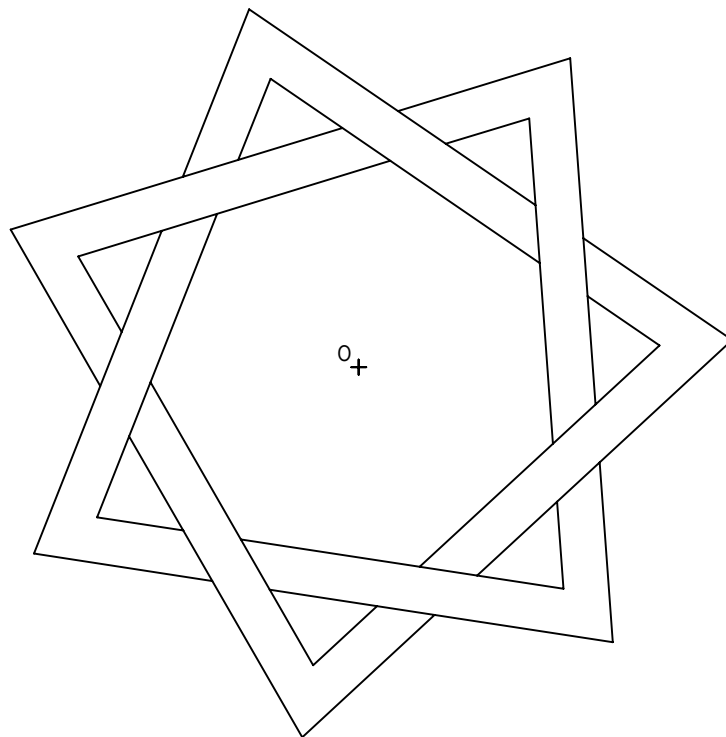
Lápiz o portaminas de dureza 2H y 2B. Regla graduada, escuadra, cartabón, compás. Goma de borrar. Se permite el uso de calculadora y de plantillas de curvas.

Las personas aspirantes podrán solicitar para esta parte de la prueba una única hoja de papel sellada en la que realizar anotaciones, esquemas, etc. Esta hoja deberá ser entregada junto con el cuadernillo y no se corregirá.

EJERCICIO 1 (2,5 puntos)

Dibuje la figura homotética de la dada, conociendo el centro O y la razón de homotecia $K= 7 / 4$. (2,25 puntos).

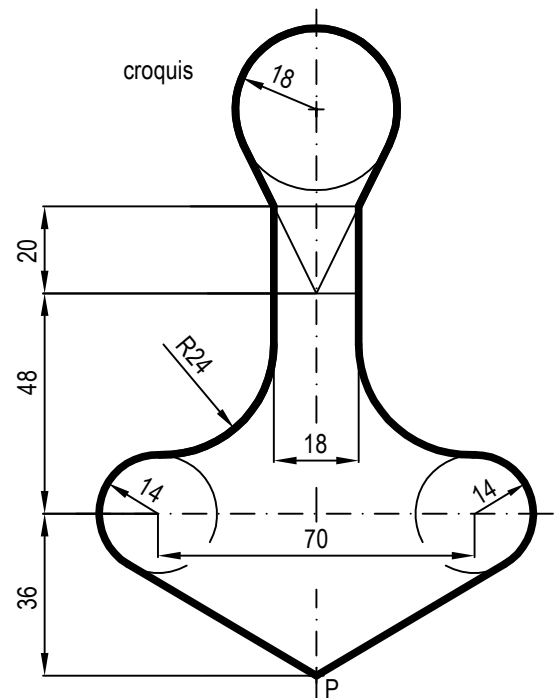
Todas las construcciones geométricas necesarias para realizar el dibujo deberán estar correctamente realizadas e indicadas. La destreza, la seguridad en el trazo, la claridad, la limpieza, la ausencia de tachaduras y la calidad del dibujo se calificarán con 0,25 puntos.



EJERCICIO 2 (2,5 puntos)

Dibuje a la escala 1:1 la pieza dada en el croquis adjunto, obteniendo e indicando claramente los centros y los puntos de tangencia de los enlaces. No es necesario que acote. Tome como referencia el punto P dado.(2,25 puntos).

La destreza, la seguridad en el trazo, la claridad, la limpieza, ausencia de tachaduras y la calidad del dibujo se calificarán con 0,25 puntos



Todas las cotas están expresadas en milímetros.

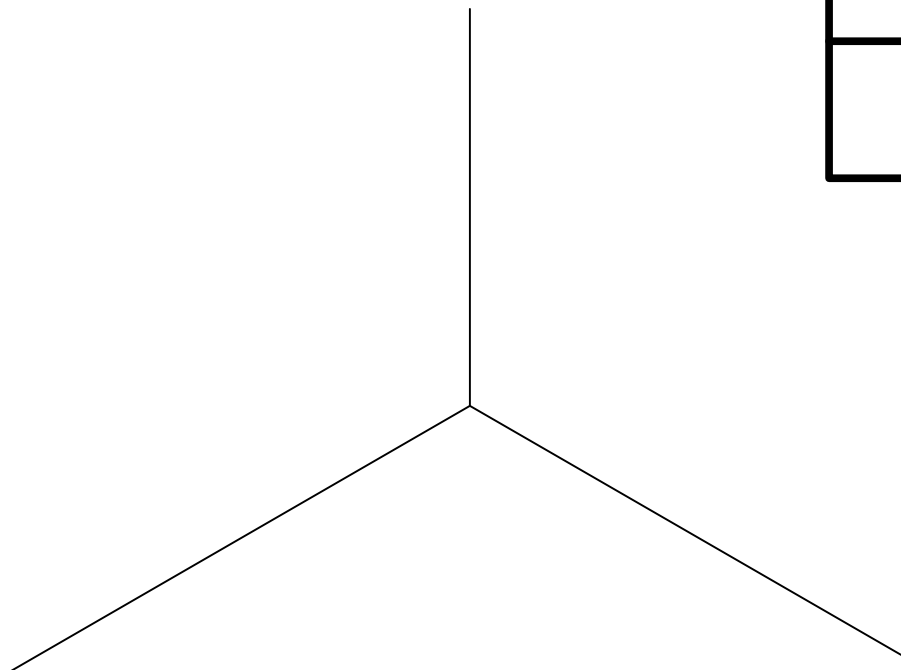
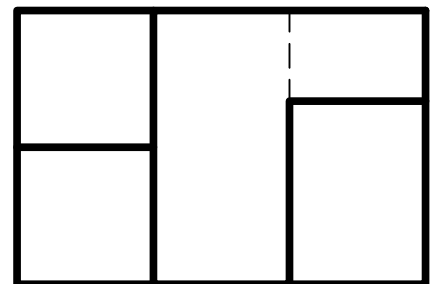
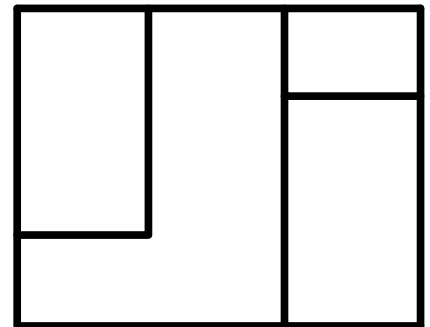
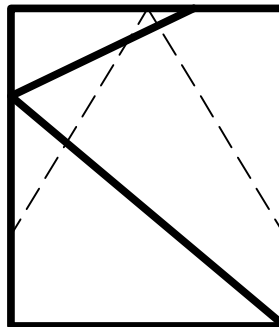
+
P

EJERCICIO 3 (2,5 puntos)

Dibuje sobre los ejes indicados, a escala 1:1, la perspectiva isométrica de la pieza representada por sus vistas diédricas, sin aplicar el coeficiente de reducción isométrico. Tome las medidas necesarias de las vistas representadas. (2,25 puntos)

Todas las construcciones geométricas necesarias deberán estar correctamente realizadas e indicadas. La destreza, la seguridad en el trazo, la claridad, la limpieza, la ausencia de tachaduras y la calidad del dibujo se valorarán con 0,25 puntos.

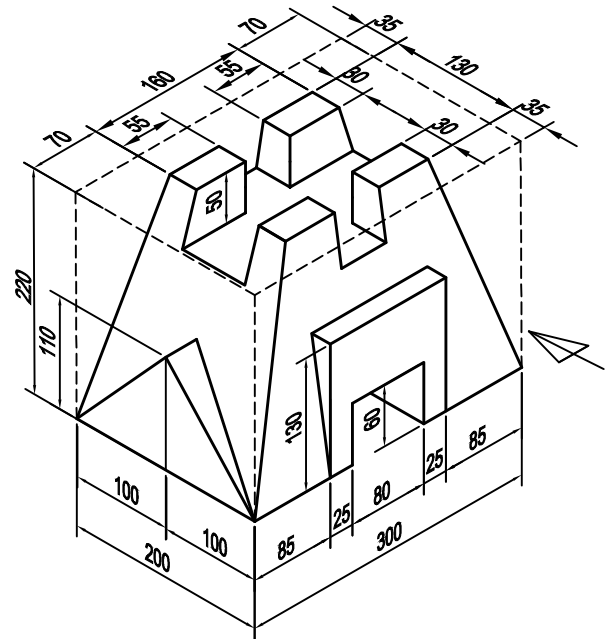
Fuente: Ejercicios dibujo técnico 2 bachillerato sm (2001)



EJERCICIO 4 (2,5 puntos)

Dada la siguiente pieza representada en perspectiva isométrica y acotada en mm, dibuje a escala 1:5, según el método de proyección del primer diedro, el alzado, la planta y el perfil izquierdo, de acuerdo a los principios que establecen las normas UNE para la correcta representación de las vistas de una pieza. Las dimensiones no acotadas serán deducidas del resto de medidas dadas en la perspectiva. No es necesario que dibuje ninguna escala gráfica. (2,25 puntos).

Todas las construcciones geométricas necesarias deberán estar correctamente realizadas e indicadas. La destreza, la seguridad en el trazo, la claridad, la limpieza, la ausencia de tachaduras y la calidad del dibujo se calificarán con 0,25 puntos.



¡Enhorabuena, ha terminado la prueba!

EDICIÓN: Consejería de Educación y Cultura. Dirección General de Ordenación académica e innovación educativa.

IMPRESIÓN: BOPA. D.L.: AS-01052-2018

Copyright: 2018 Consejería de Educación y Cultura. Dirección General de Ordenación académica e innovación educativa. Todos los derechos reservados.

La reproducción de fragmentos de los documentos que se utilizan en las diferentes pruebas de acceso a los ciclos formativos de grado medio y de grado superior de formación profesional correspondientes al año 2018, se acoge a lo establecido en el artículo 32 (citas y reseñas) del Real Decreto Legislativo 1/1996 de 12 de abril, modificado por la Ley 23/2006, de 7 de julio, "Cita e ilustración de la enseñanza", puesto que "se trata de obras de naturaleza escrita, sonora o audiovisual que han sido extraídas de documentos ya divulgados por vía comercial o por Internet, se hace a título de cita, análisis o comentario crítico y se utilizan solamente con fines docentes". Estos materiales tienen fines exclusivamente educativos, se realizan sin ánimo de lucro y se distribuyen gratuitamente a todas las sedes de realización de las pruebas de acceso en el Principado de Asturias.